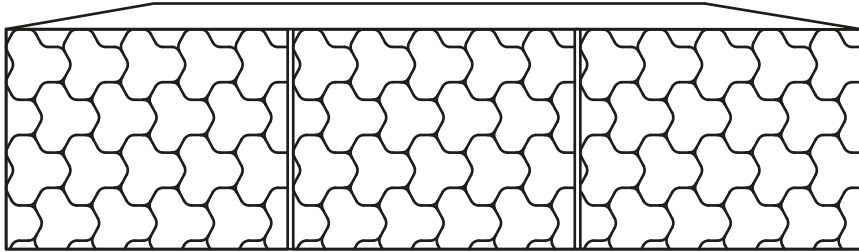


# SOKO

BF55  
by Miniforms Lab



10 min



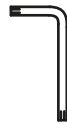
2x



2x  
M6x30

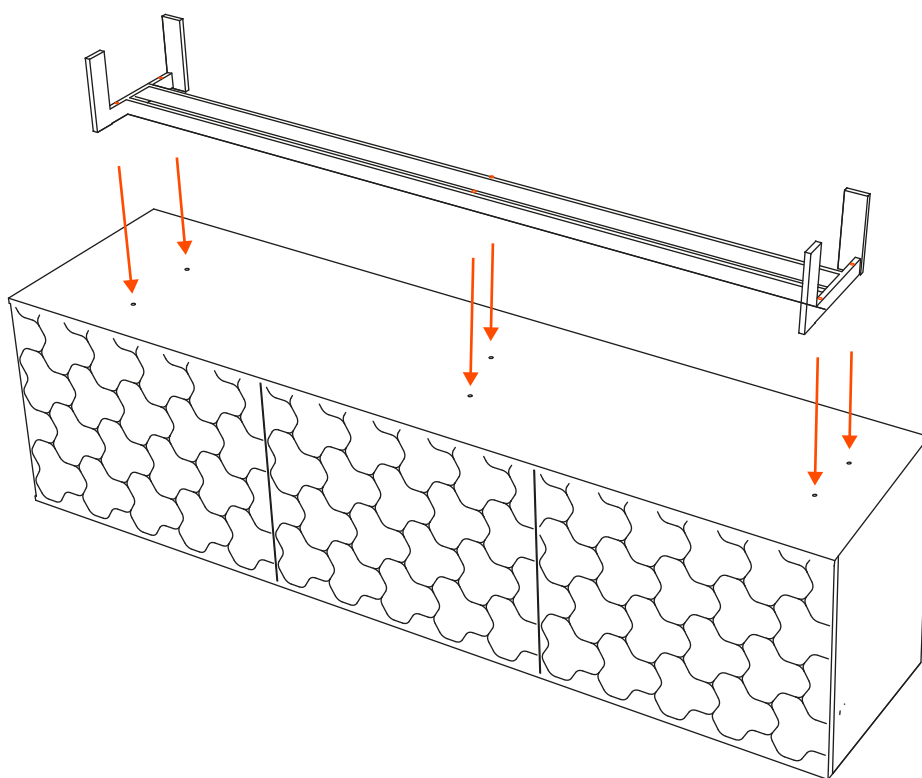


6x  
M6x60



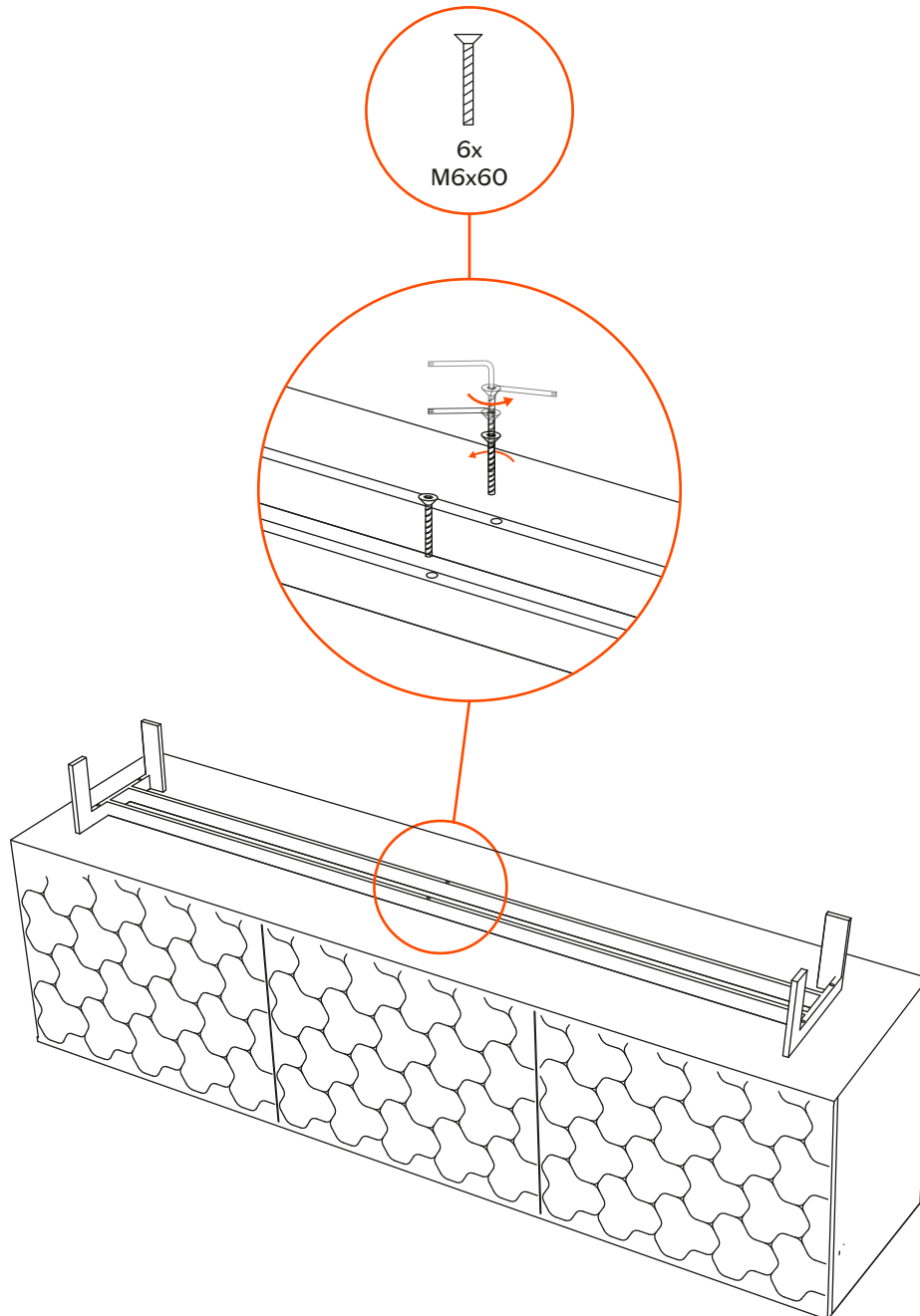
1x  
4 mm

1



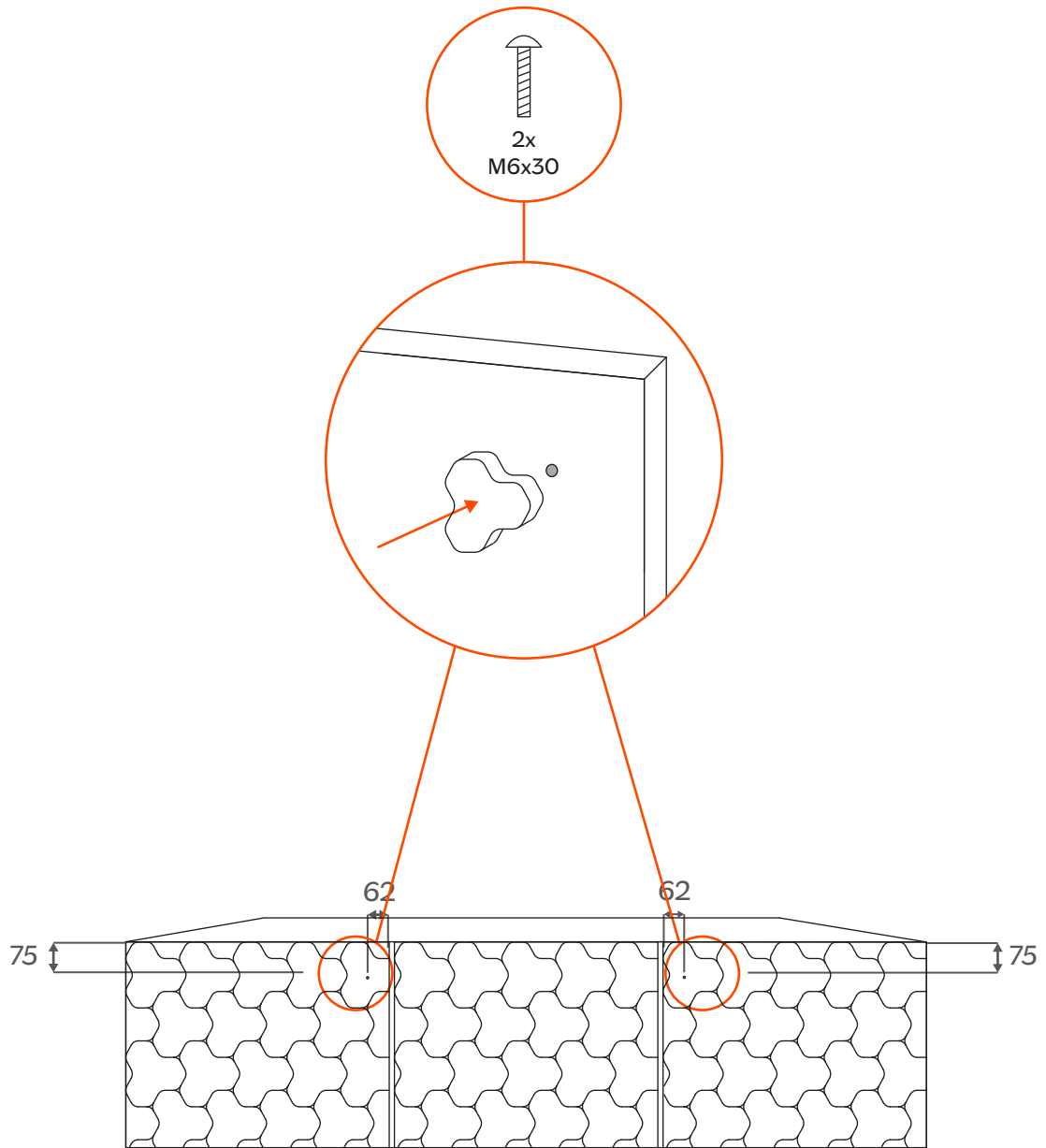
Posizionare la base sul corpo dell'armadio (sottosopra).  
Place the base to the cabinet's body (upside-down).

2

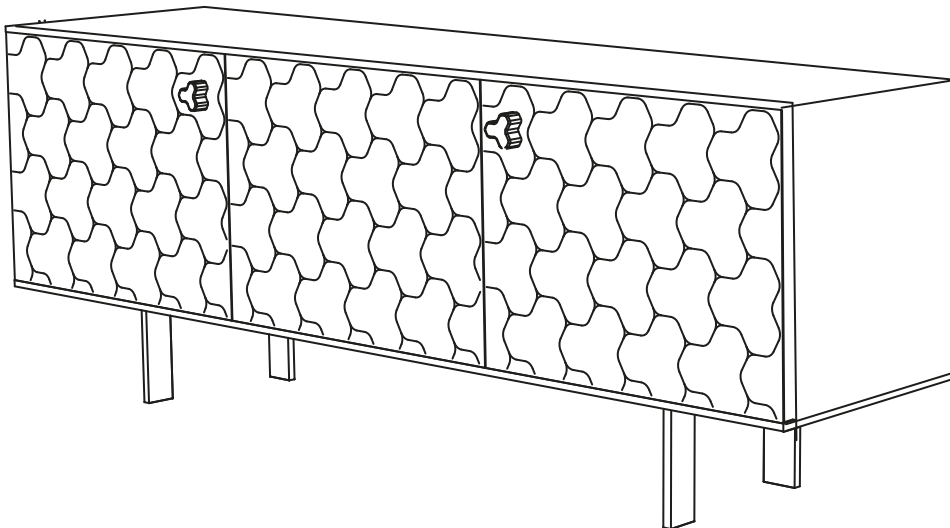


Avvitare la base sul corpo dell'armadio. Fai lo stesso sul lato sinistro e destro della base.  
Screw the base to the cabinet's body. Do the same on the left and right side of the base.

3



Avvitare la maniglia all'anta.  
Screw the handle to the door.



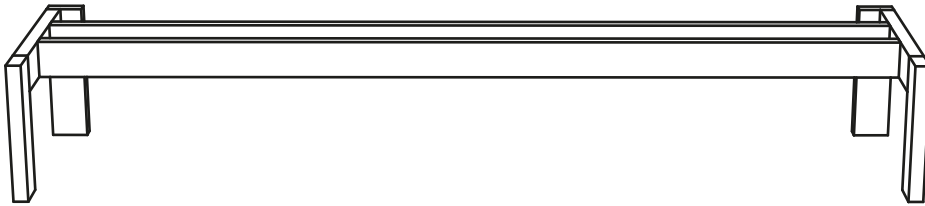
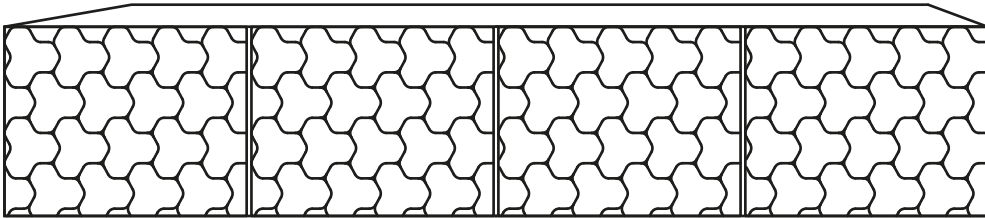
Questo oggetto è stato progettato, realizzato e raffinato in Italia. Lo abbiamo costruito attentamente, per fargli vivere anni e anni di storie domestiche.  
This piece was designed, made and refined in Italy. It was carefully built, to let it experience years and years of domestic stories.

# SOKO

BF57, BF56  
by Miniforms Lab



10 min



2x



2x  
M6x30

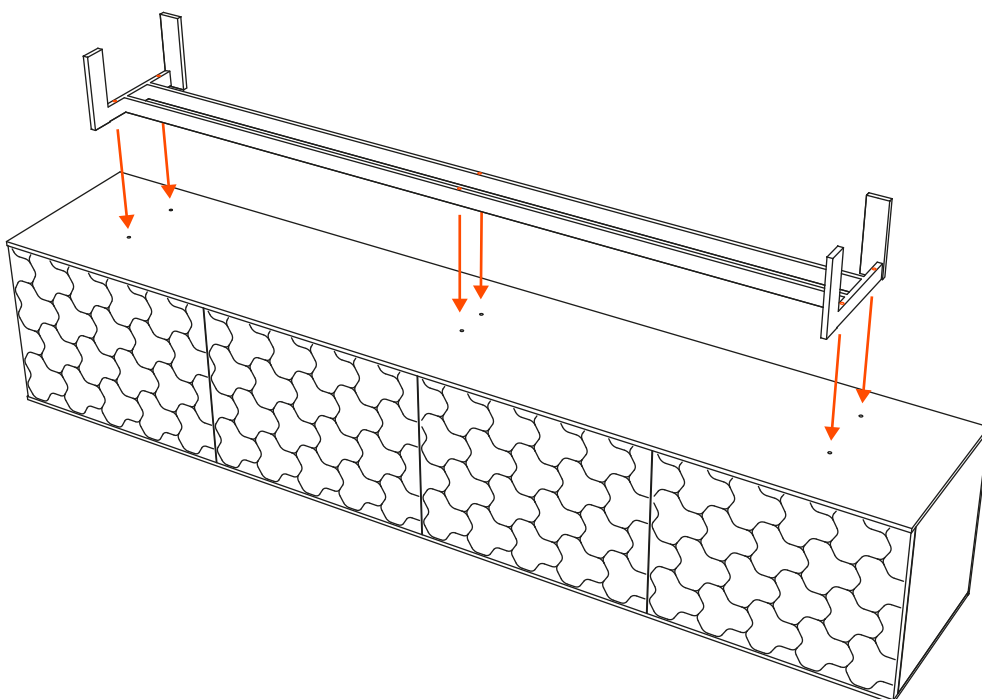


6x  
M6x60



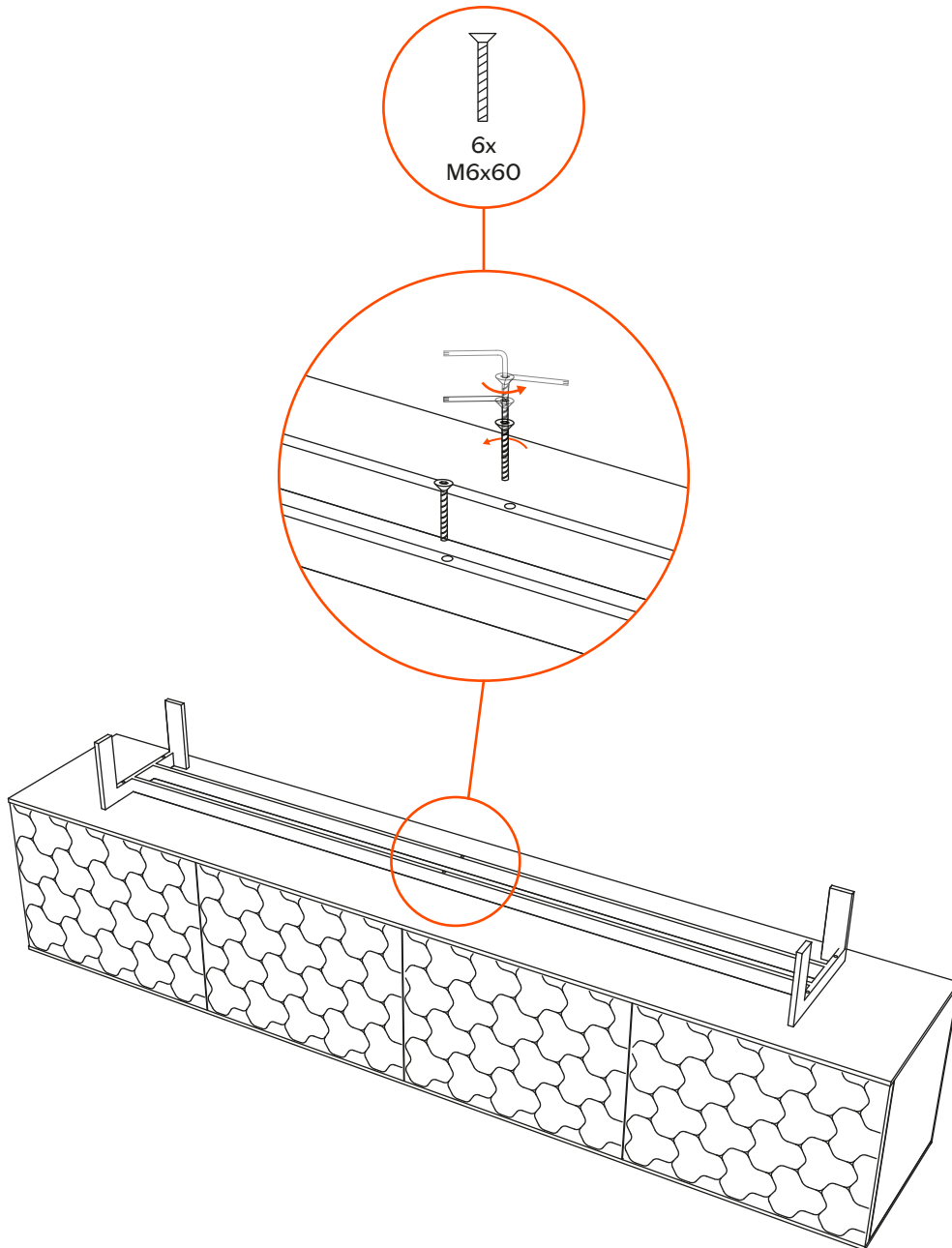
1x  
4 mm

1



Posizionare la base sul corpo dell'armadio (sottosopra).  
Place the base to the cabinet's body (upside-down).

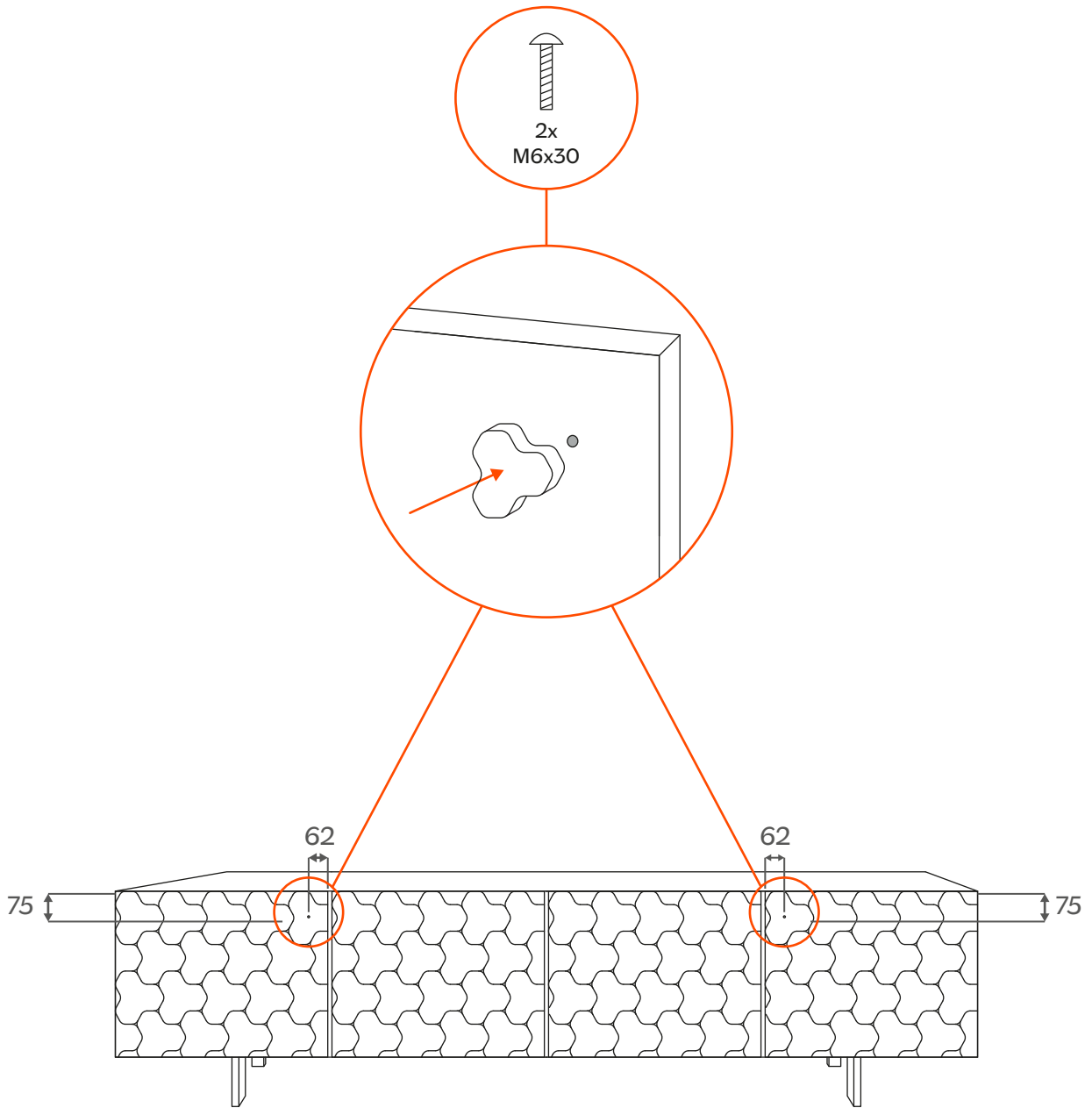
2



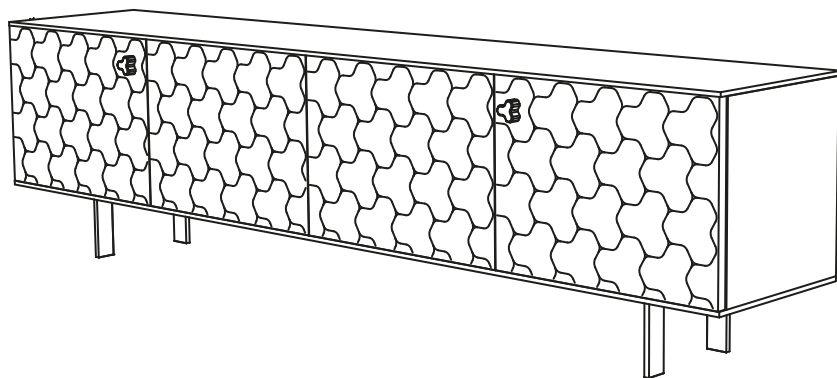
Avvitare la base sul corpo dell'armadio. Fai lo stesso sul lato sinistro e destro della base.  
Screw the base to the cabinet's body. Do the same on the left and right side of the base.



3



Avvitare la maniglia all'anta.  
Screw the handle to the door.



Questo oggetto è stato progettato, realizzato e raffinato in Italia. Lo abbiamo costruito attentamente, per fargli vivere anni e anni di storie domestiche.  
This piece was designed, made and refined in Italy. It was carefully built, to let it experience years and years of domestic stories.